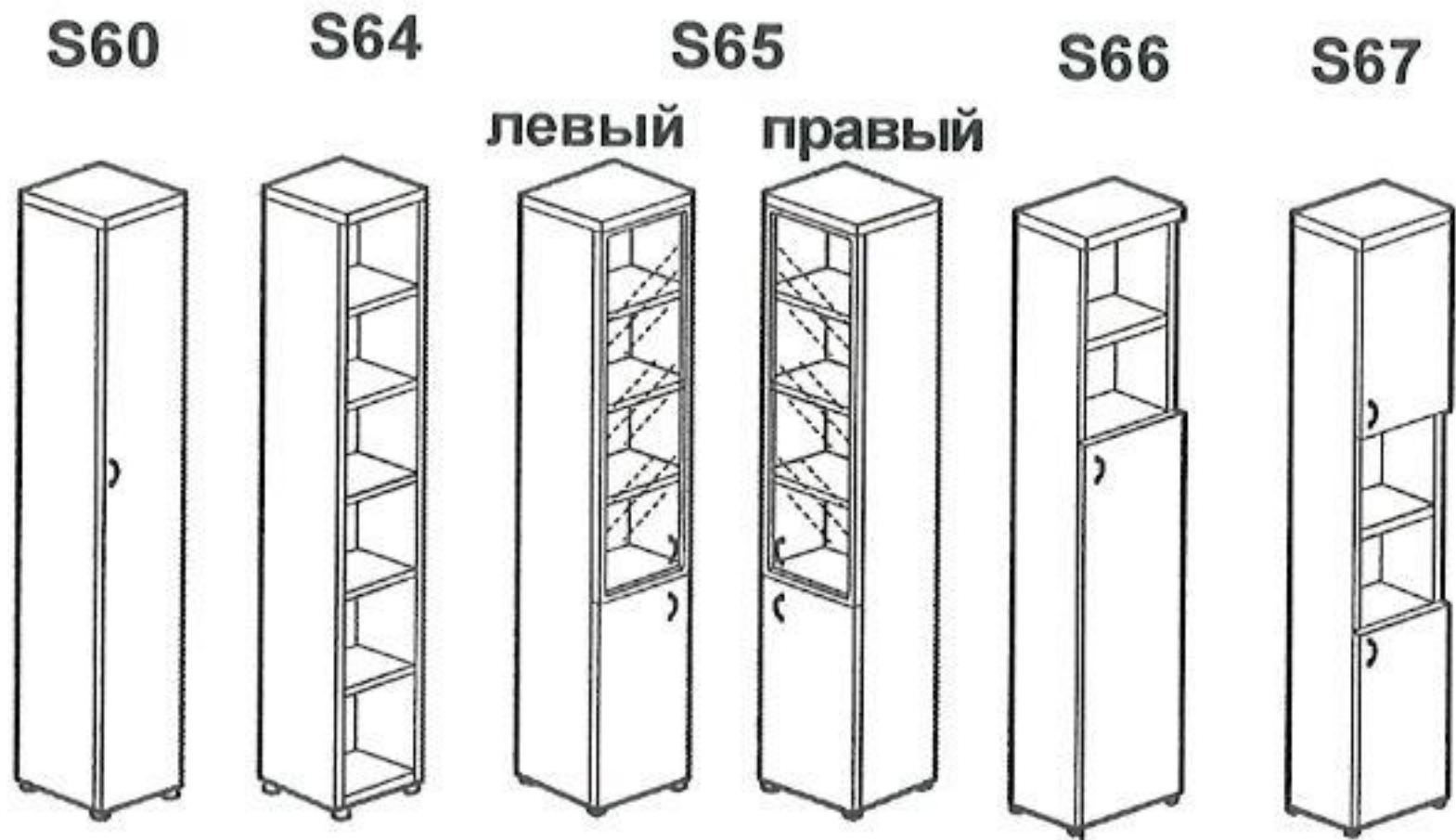




Шкаф S60(S64,S65,S66,S67)



для двери стеклянной		для стеклянной двери в рамке		для щитовой двери	
Винт 3x8 φ10 4шт.	петля Вариант 1 Вариант 2 кольцо кольцо планка петли 2шт.	петля Винт φ17 4шт.	петля планка петли 2шт. (4шт.)**	ручка 1шт. Втулка 1шт.	винт 4x12 φ6 1шт.
					шуруп 4x13 φ5 4шт. (8шт.)**
					опора регулир. ключ 1шт. 4шт.
					стяжка МУТОН 2950 2шт.
					шкант 8x35 8шт.
					стяжка клиновидная φ11 20шт.

** - для шкафов S60, S67



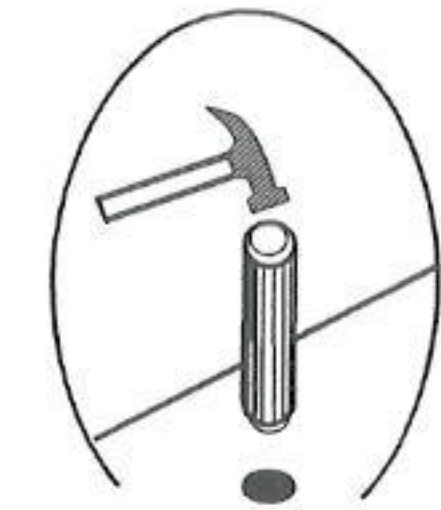
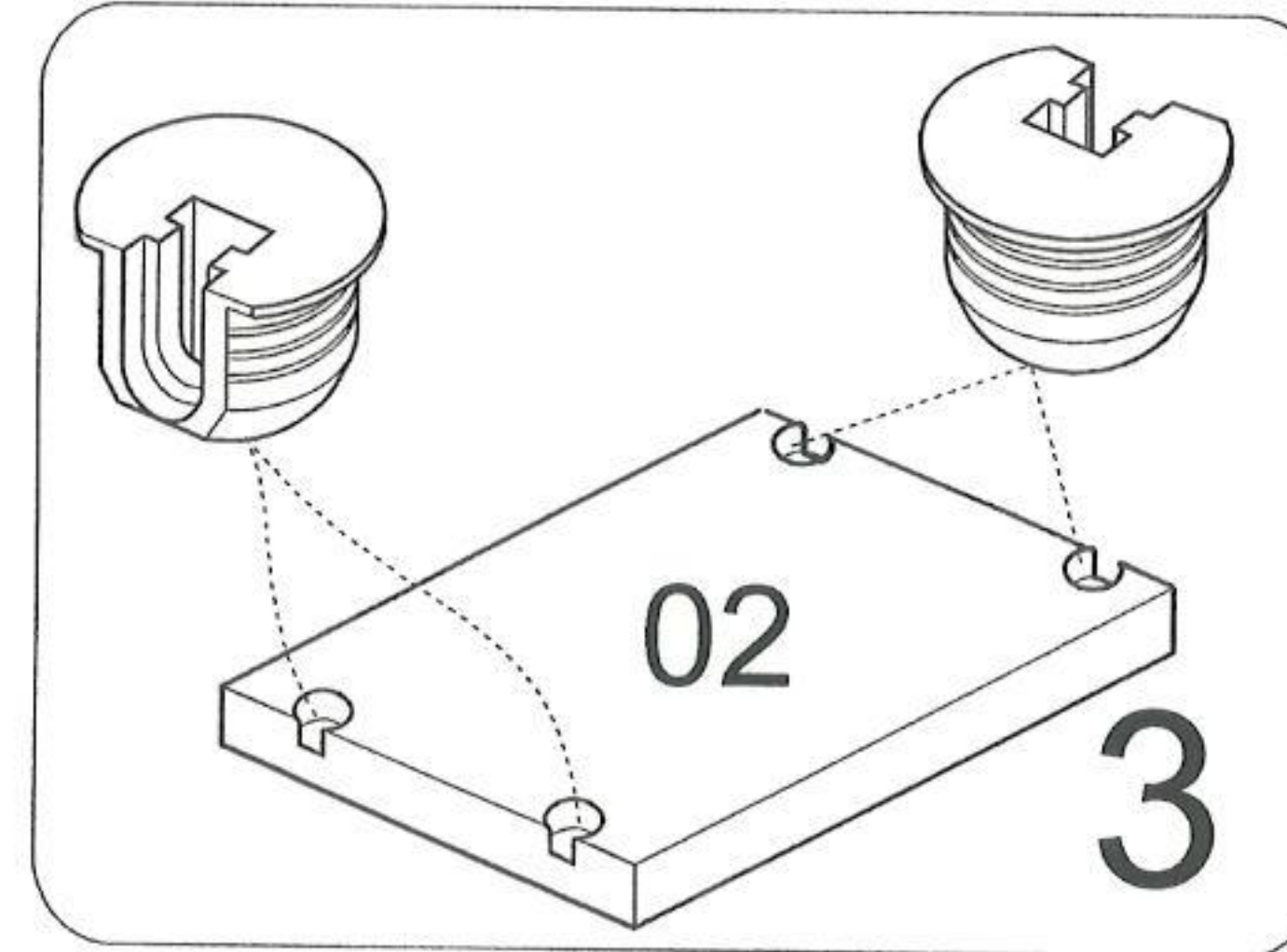
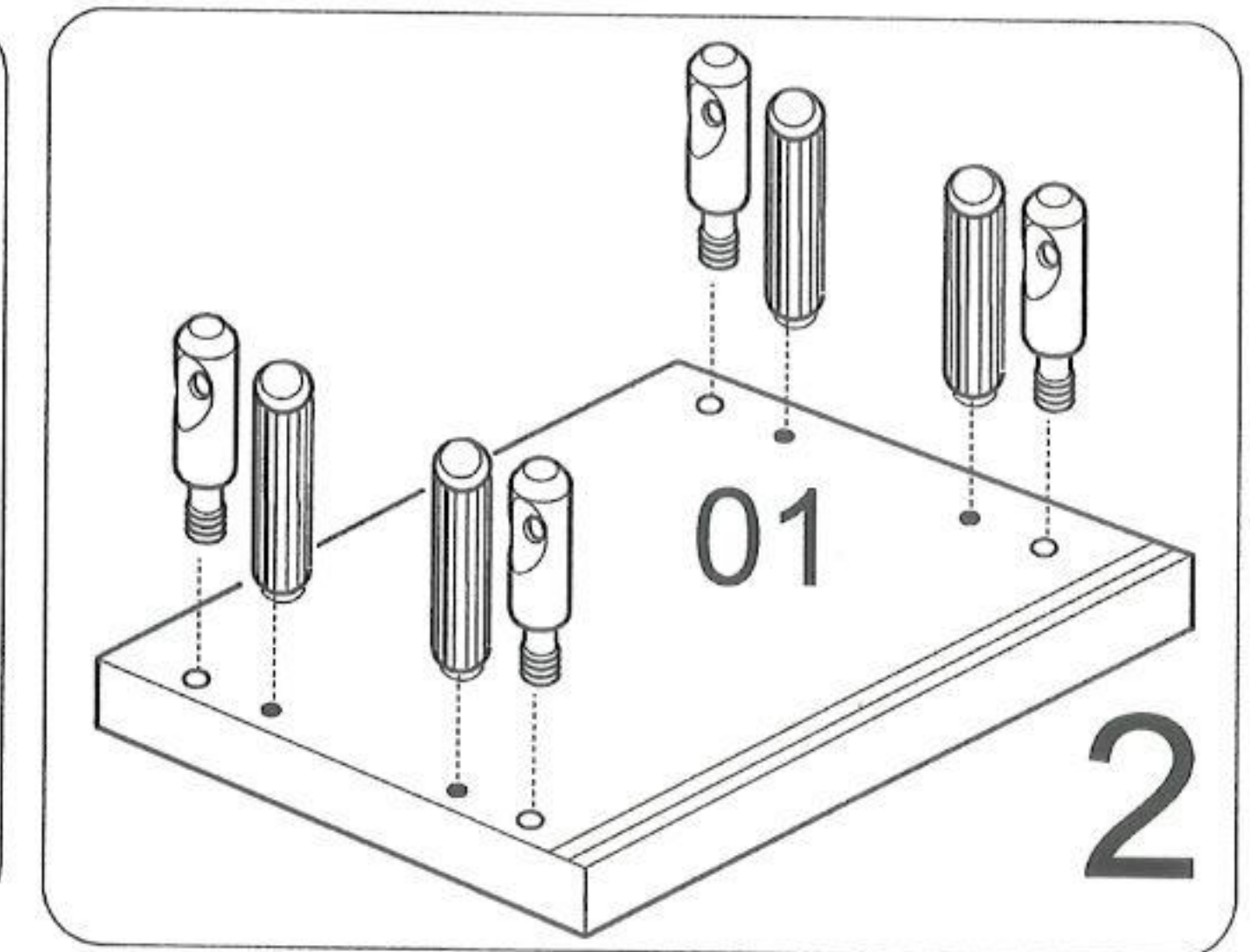
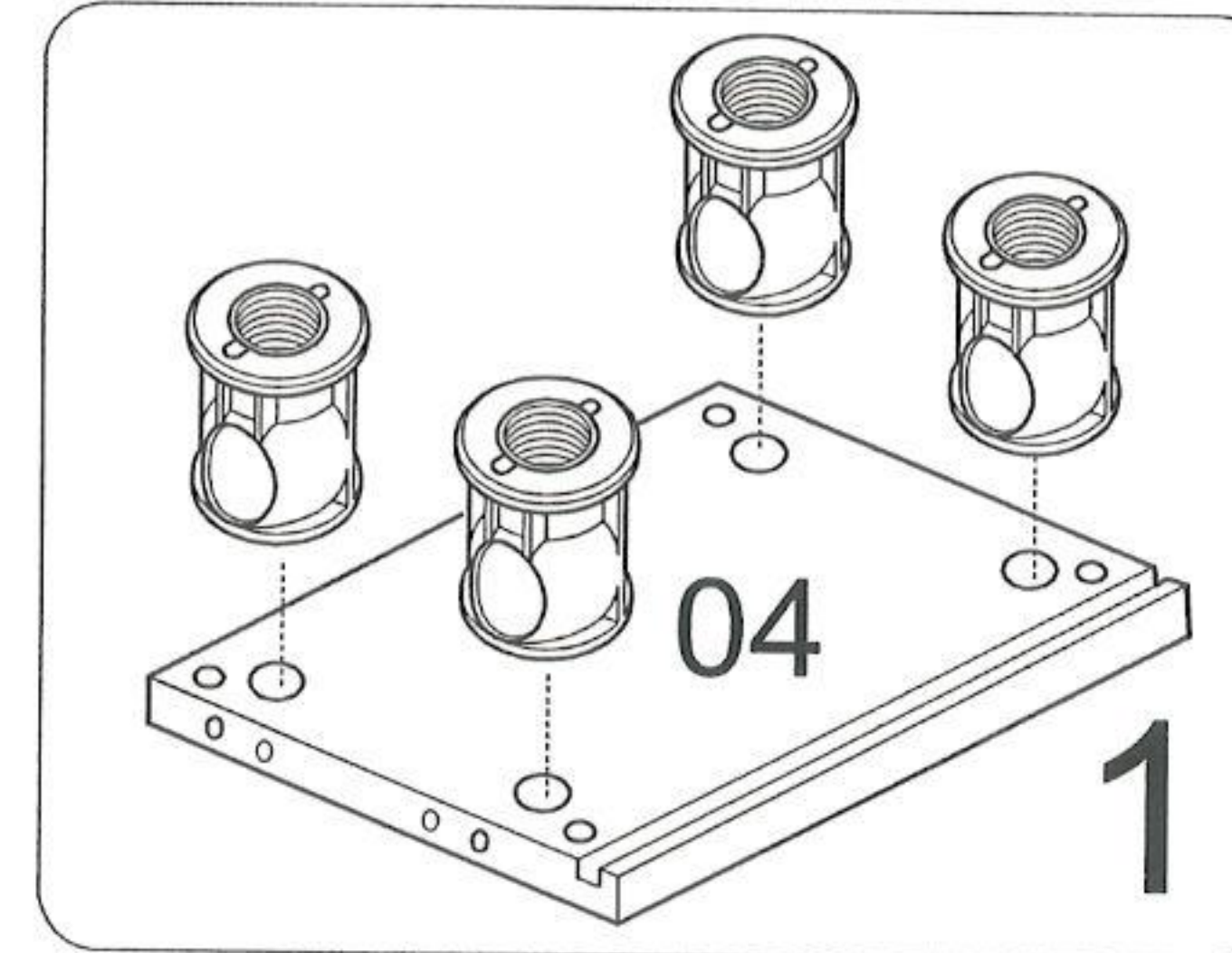
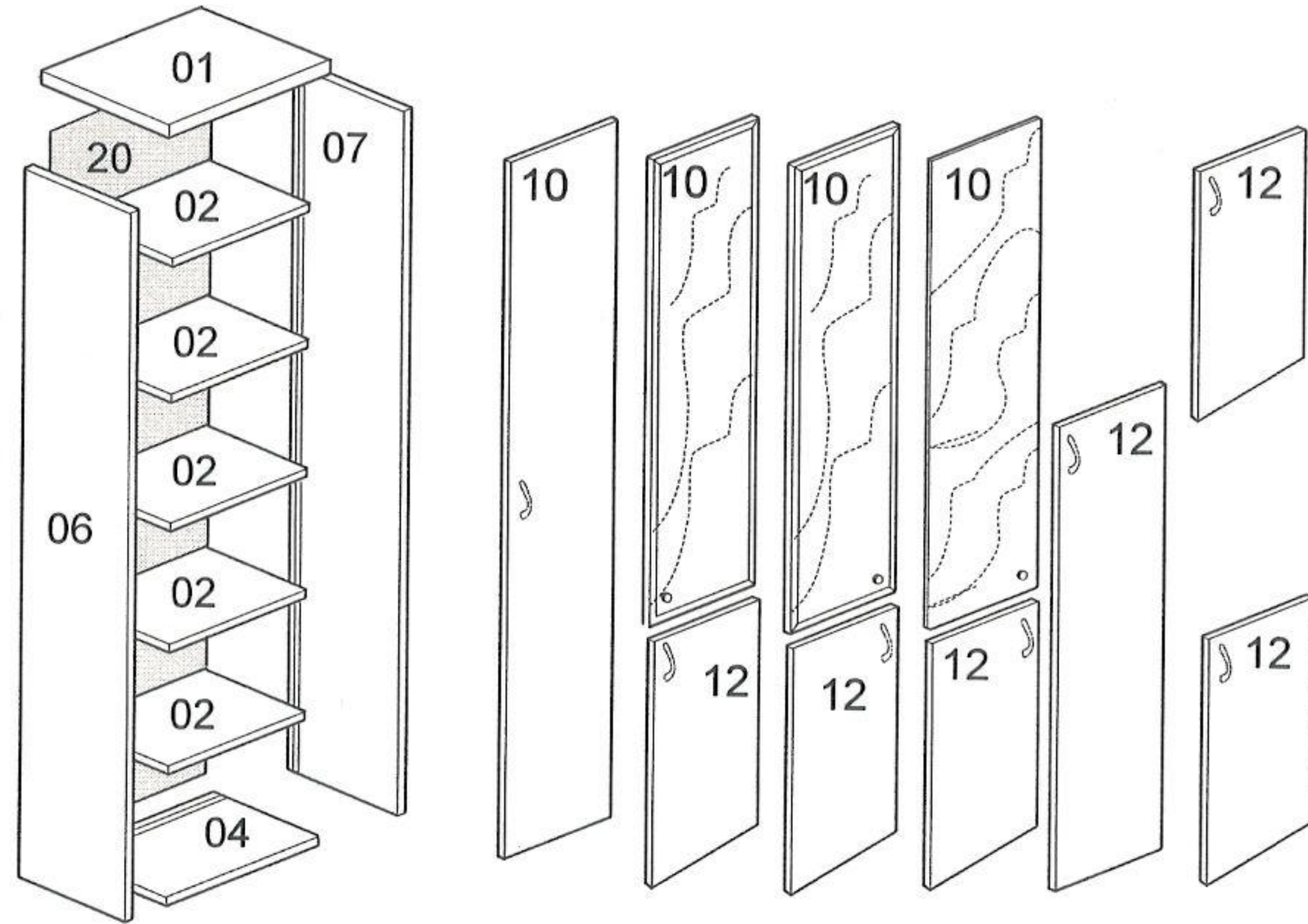
● Ручка и крепление к ней показаны условно, конкретно см. упаковочный лист

фиксатор угловой 6шт. амортизатор 4шт.	шуруп 3x25 φ11 6шт.	стяжка винтовая S14 B13 B14 8шт. 8шт.	ручка 1шт. (2шт.)*	винт 4x25 φ9 2шт. (4шт.)*
---	---------------------------	---	--------------------------	------------------------------------

* - для шкафа S67

Возможны несколько вариантов исполнения шкафа:
 ■ с правосторонней навеской двери;
 ■ с левосторонней навеской двери
 Показана инструкция с правосторонней навеской двери

Сборку производите на твердой и ровной поверхности.

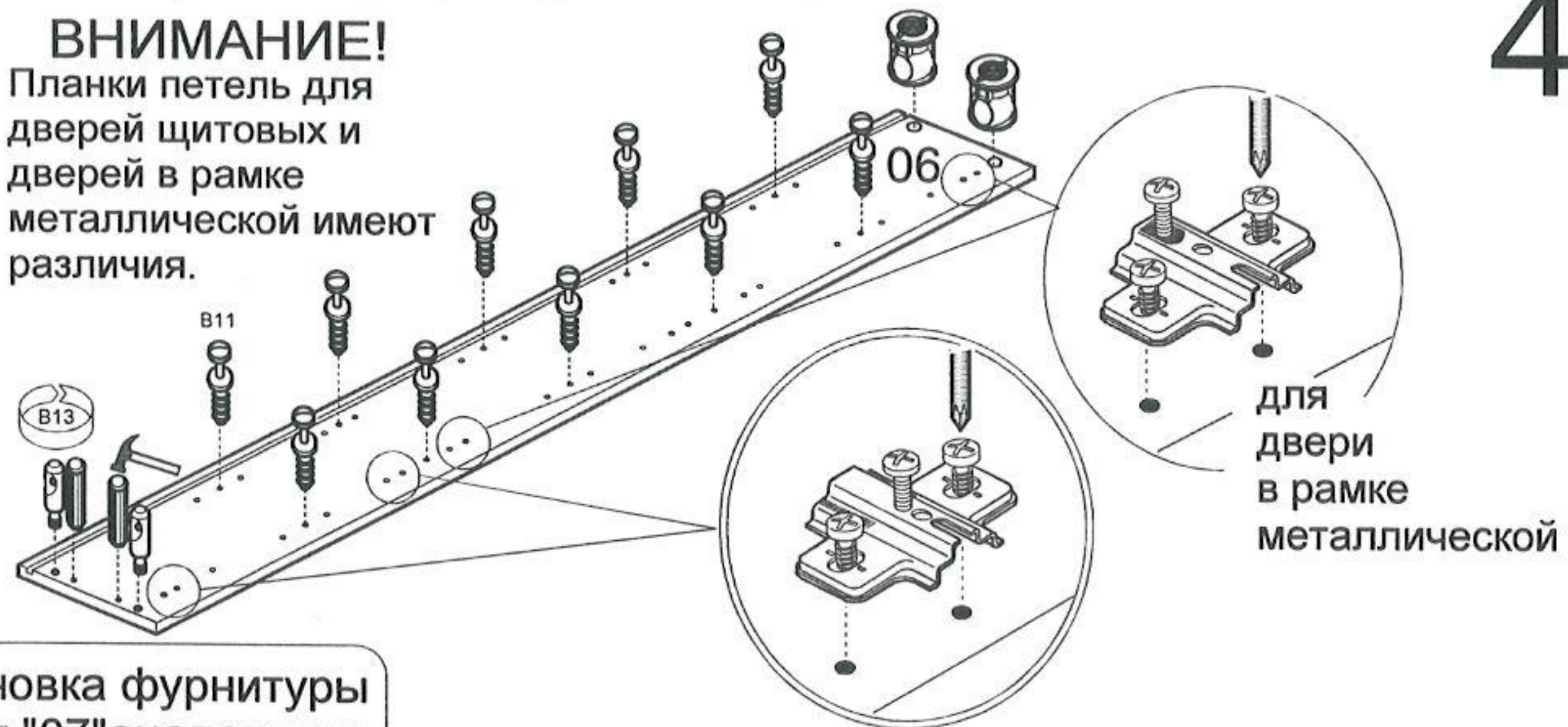


ВНИМАНИЕ!
 При сборке изделия не прилагайте больших усилий, чтобы не пробить щит шкантом.



Шкаф S65 - дверь в рамке металлической.

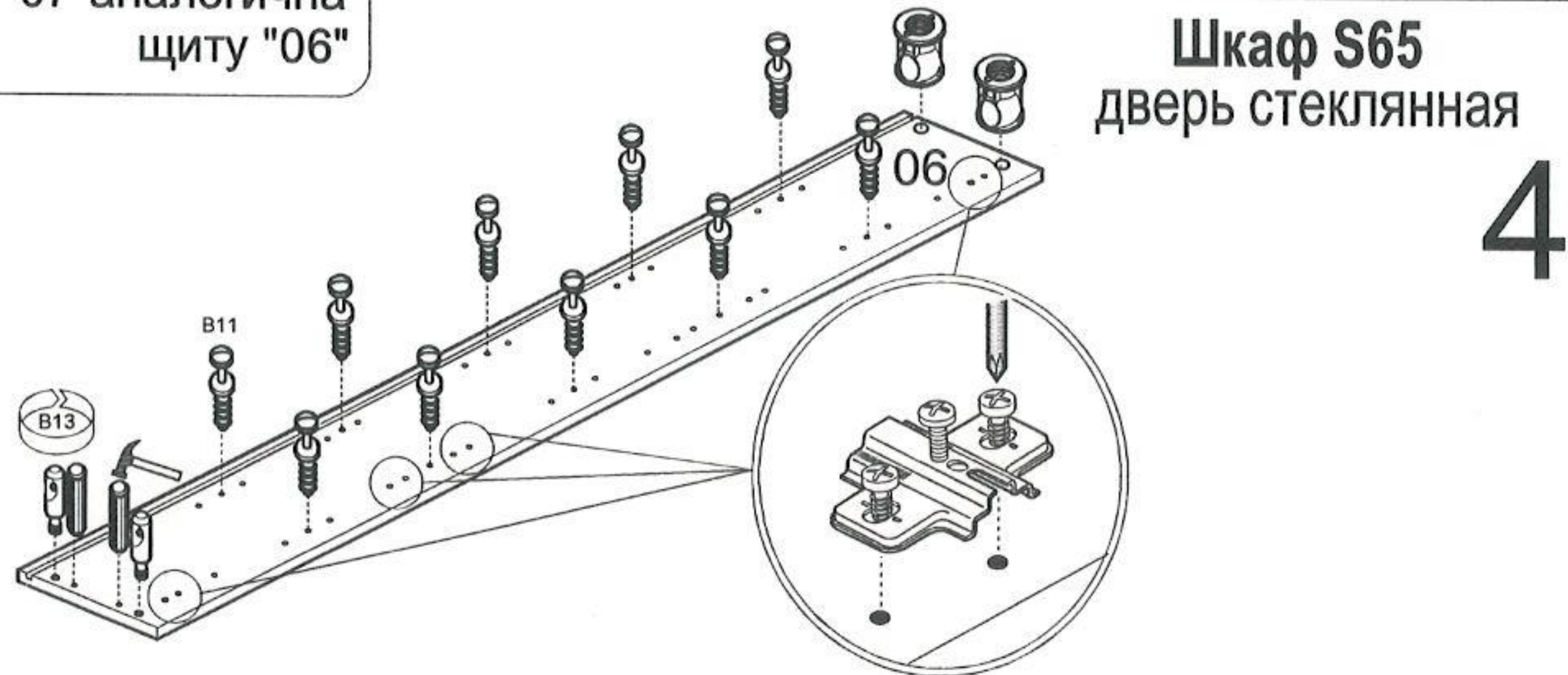
ВНИМАНИЕ!
Планки петель для дверей щитовых и дверей в рамке металлической имеют различия.



4

для
двери
в рамке
металлической

Постановка фурнитуры
на щит "07"аналогична
щиту "06"

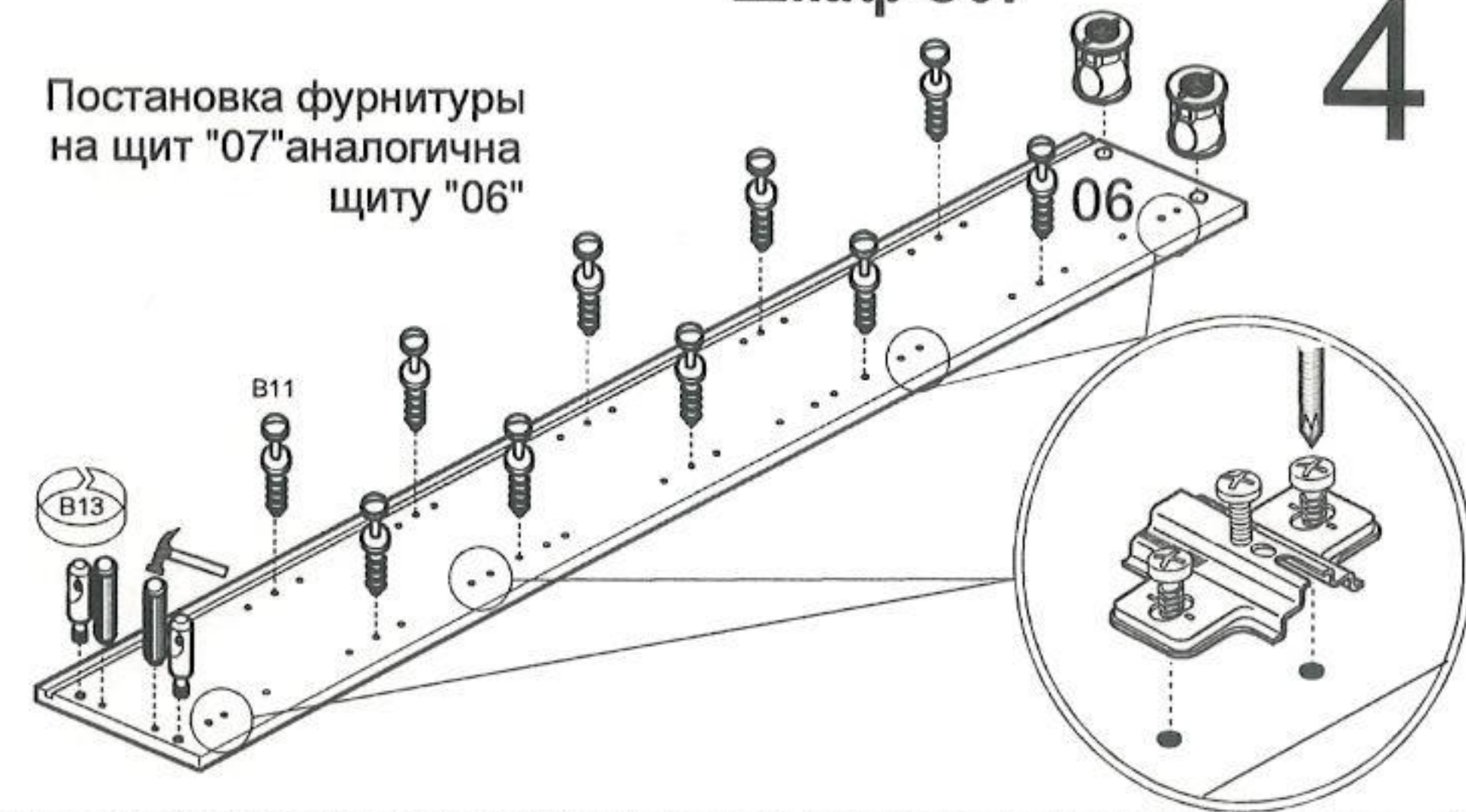


4

Шкаф S65 дверь стеклянная

Шкаф S67

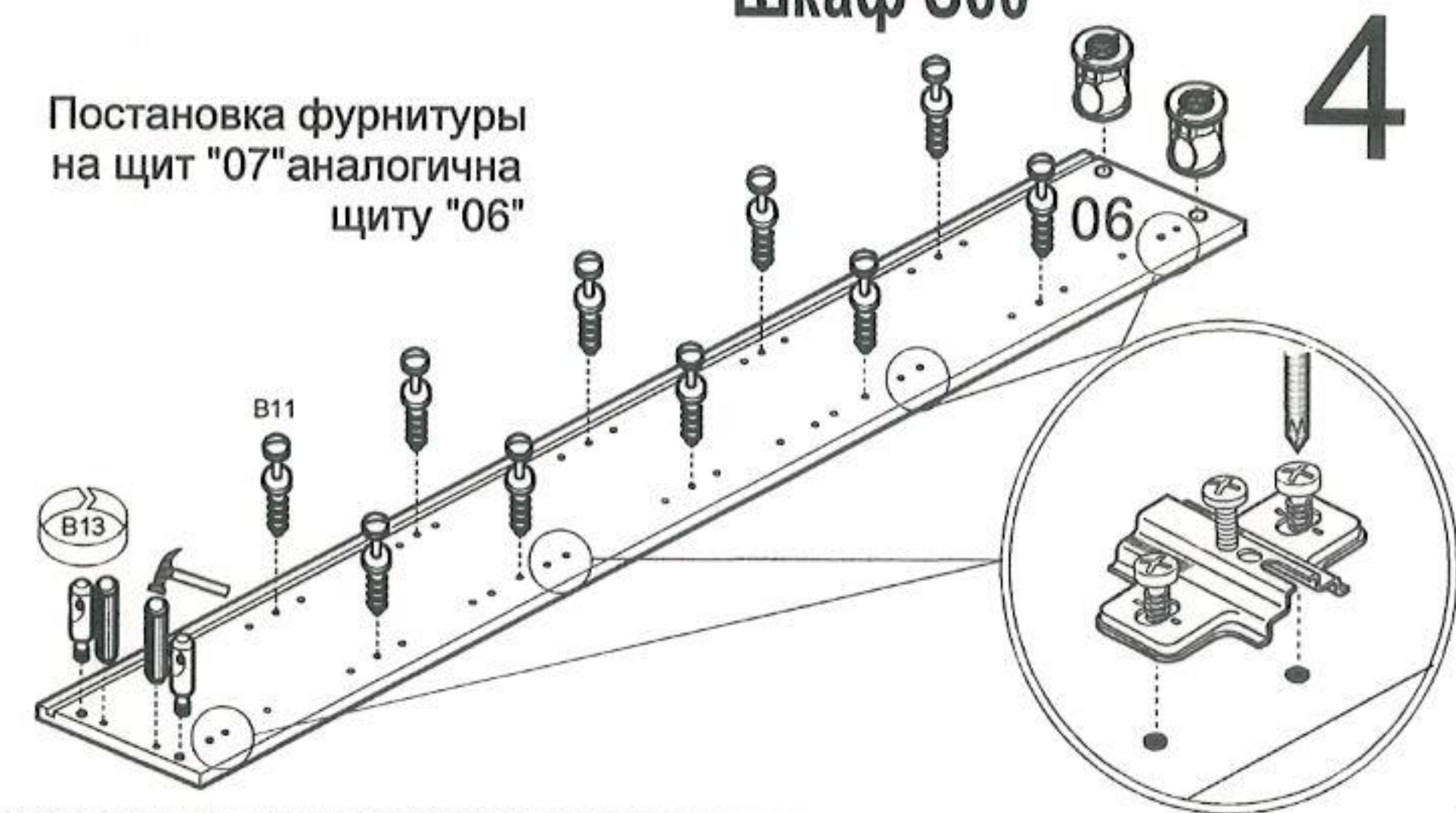
Постановка фурнитуры
на щит "07"аналогична
щиту "06"



4

Шкаф S60

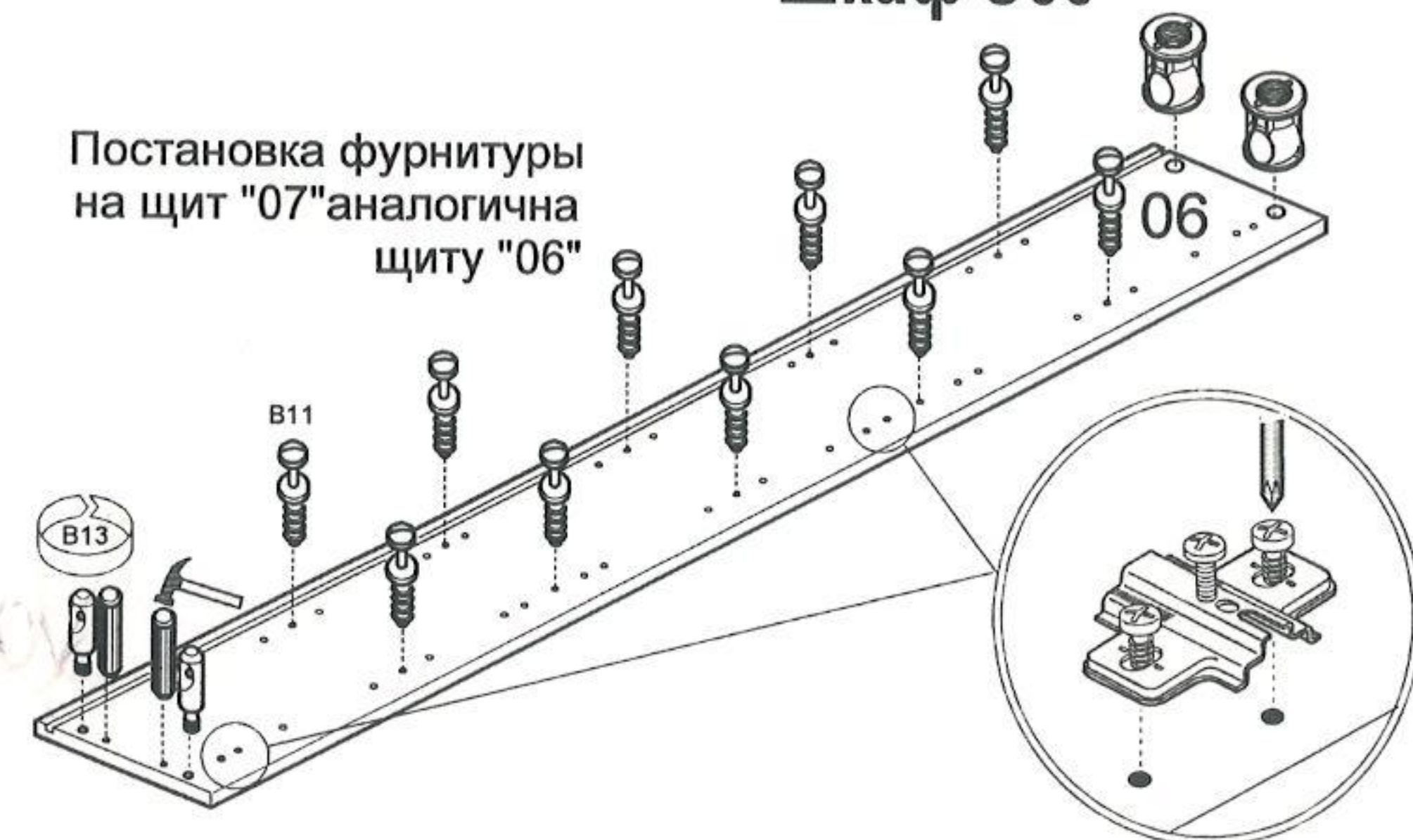
Постановка фурнитуры
на щит "07"аналогична
щиту "06"



4

Шкаф S66

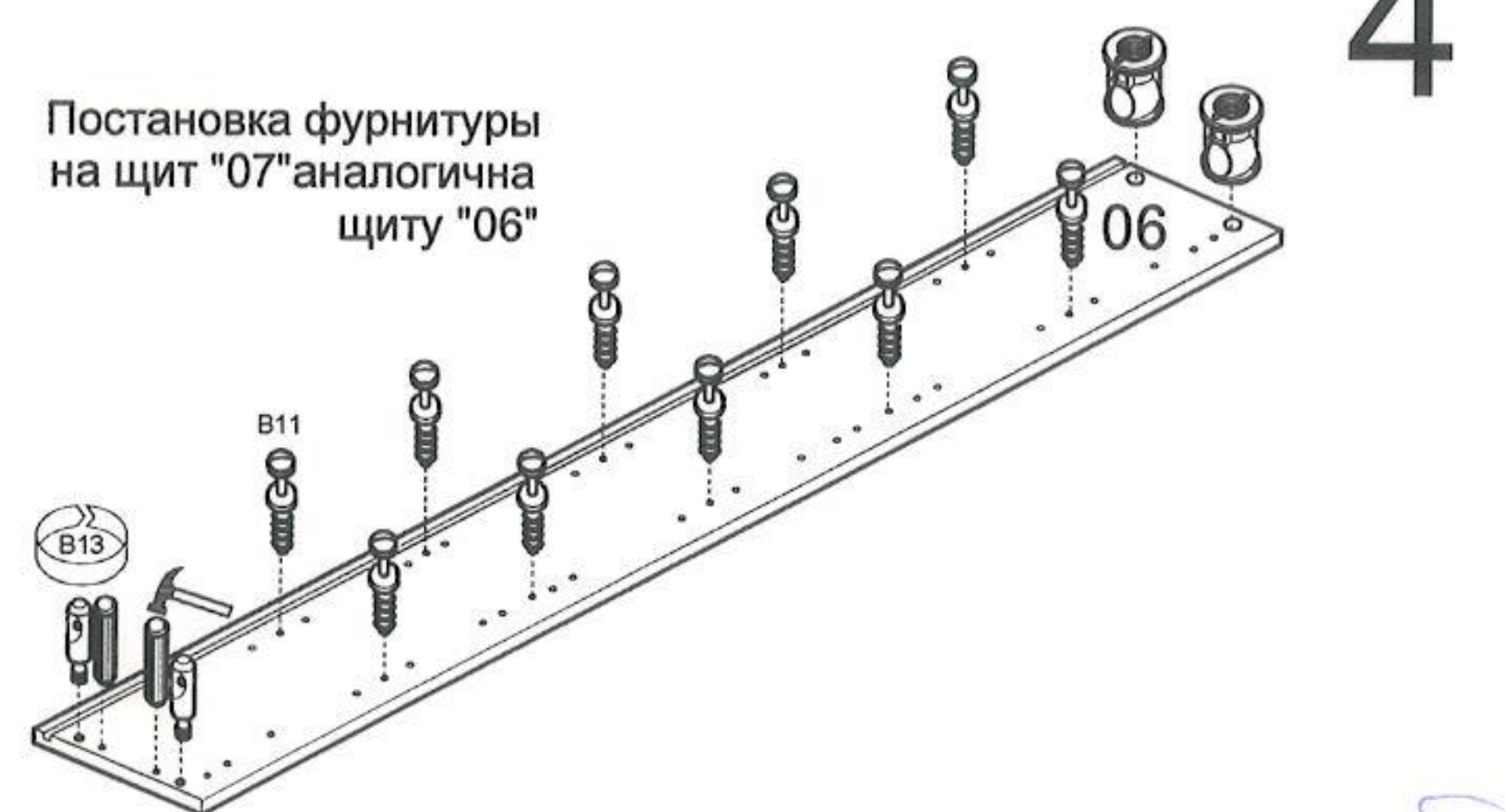
Постановка фурнитуры
на щит "07"аналогична
щиту "06"



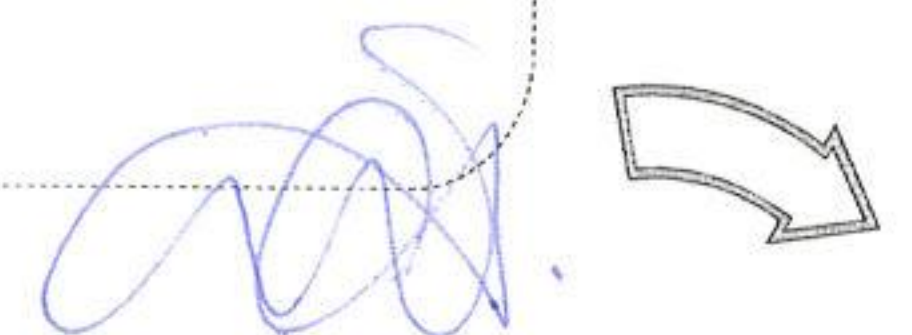
4

Шкаф S64

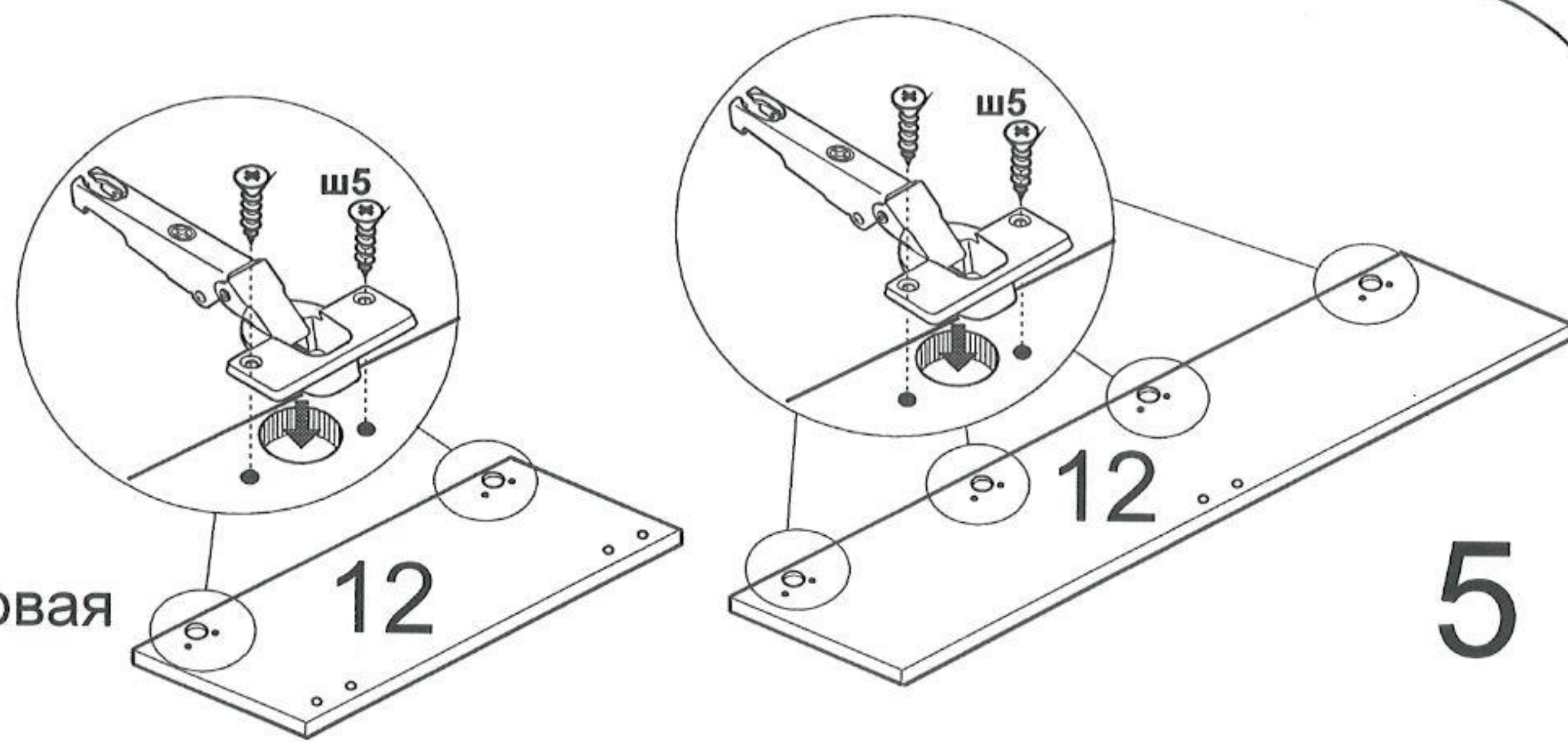
Постановка фурнитуры
на щит "07"аналогична
щиту "06"



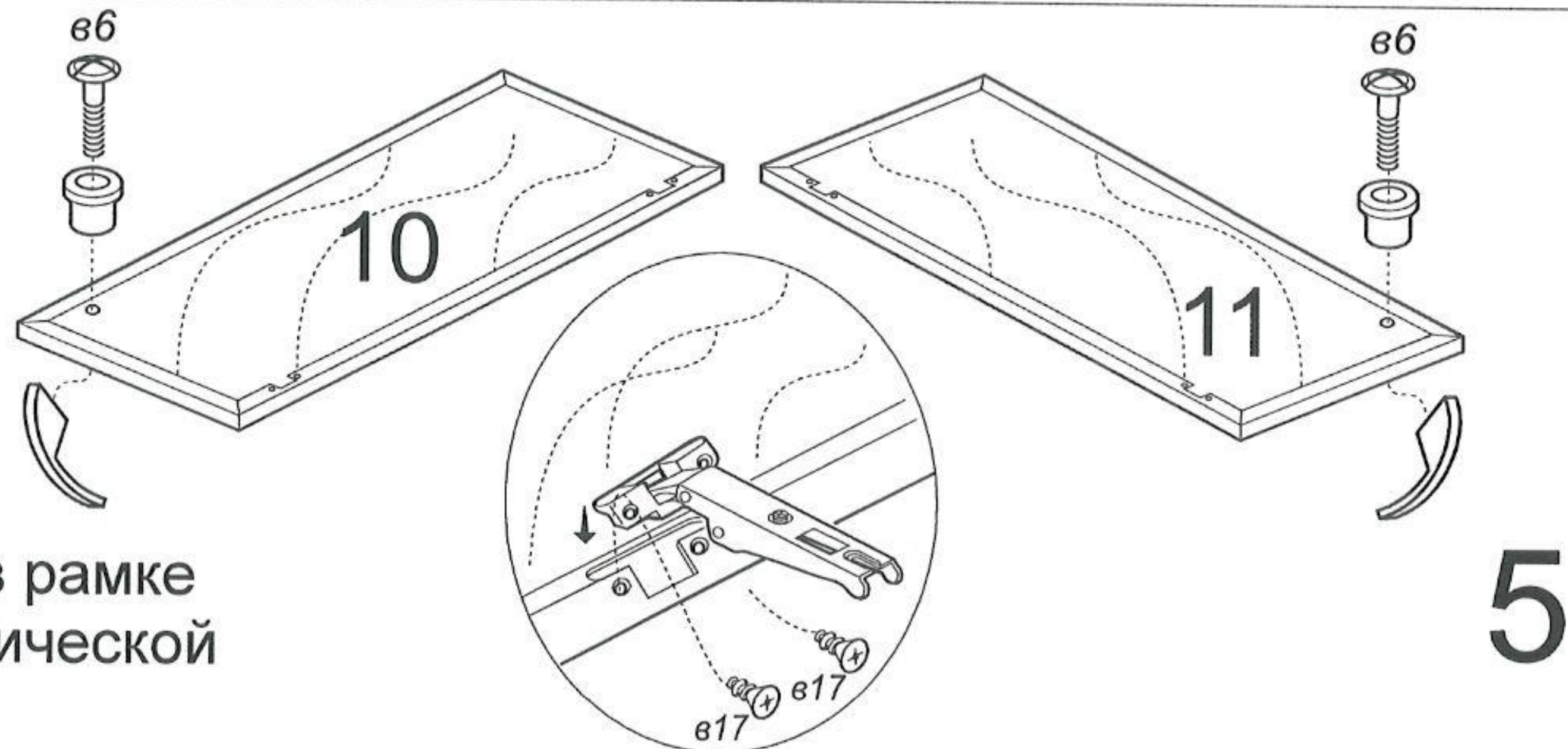
4



Дверь щитовая



Дверь в рамке металлической



Дверь стеклянная



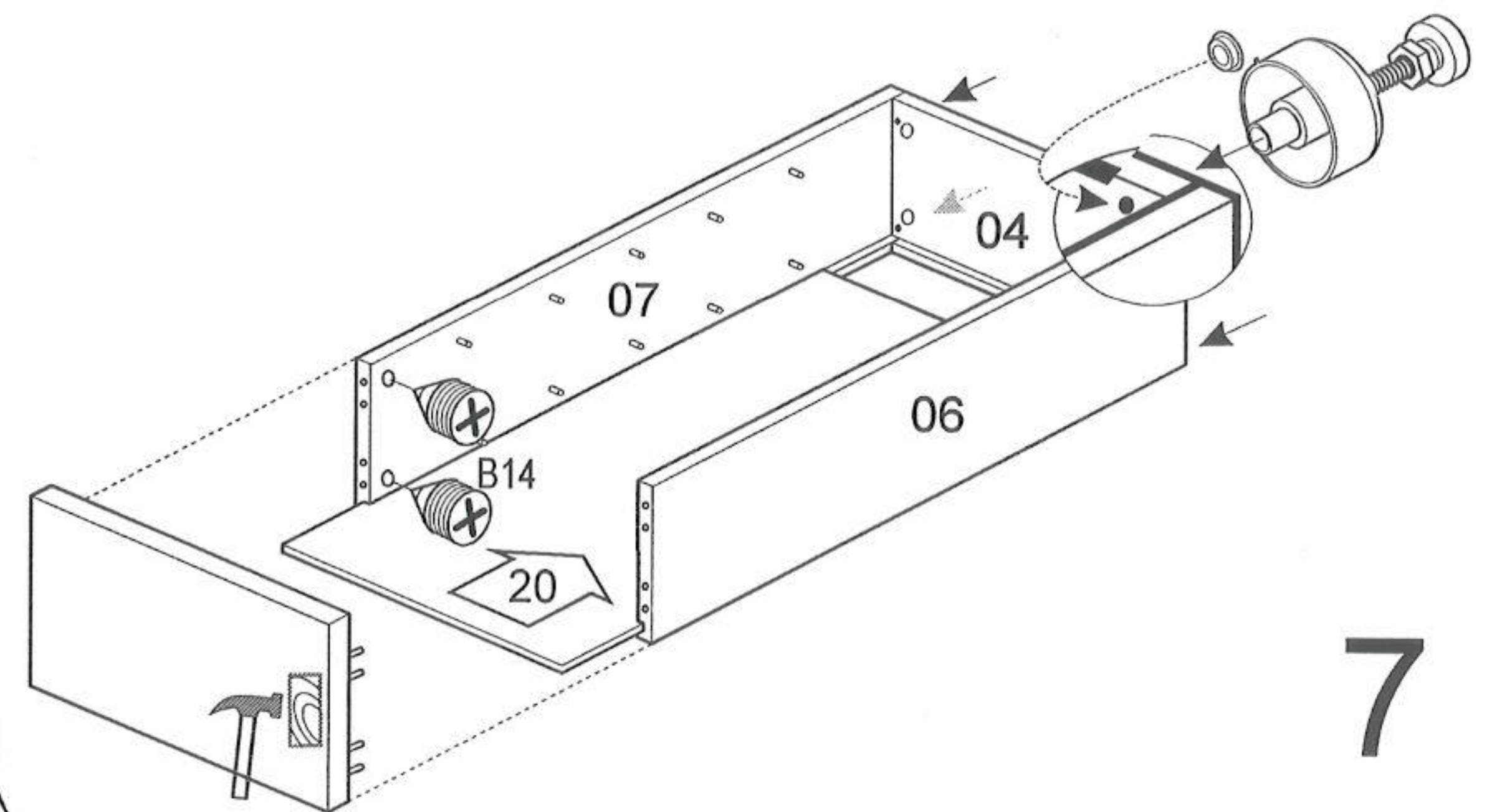
ВНИМАНИЕ!
Кольцо
расположено
бортиком к
петле

Внимание! Проверьте положение винта В13

В13

В14

ВНИМАНИЕ!
кромку вырезать!



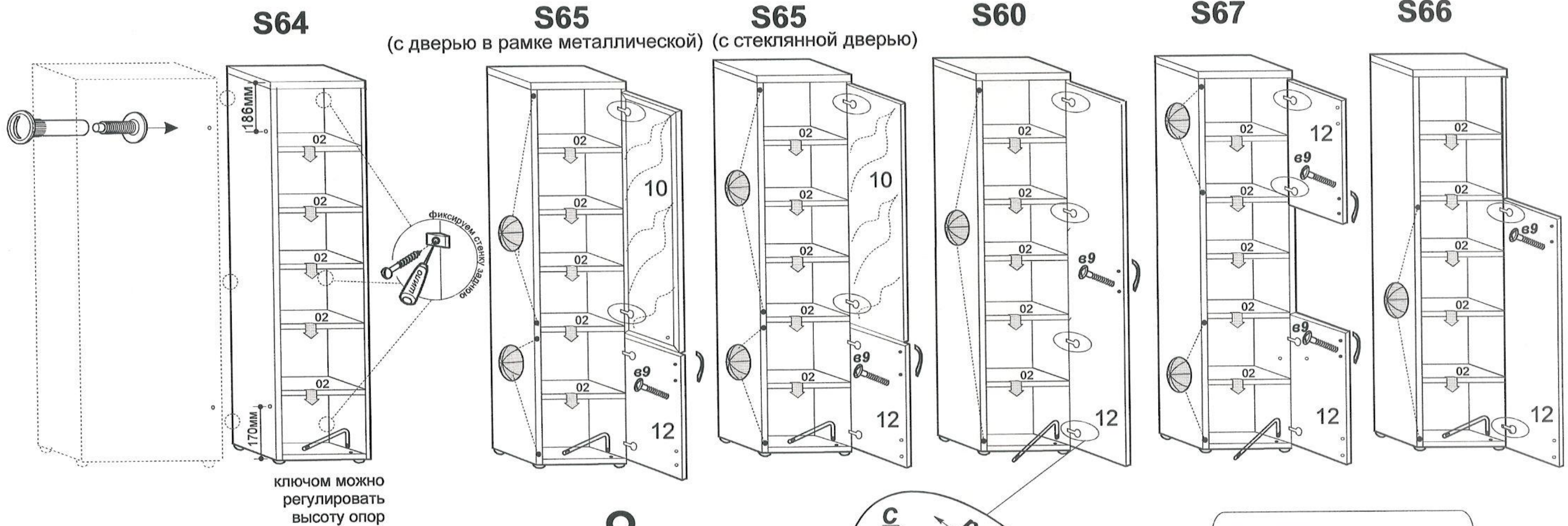
7



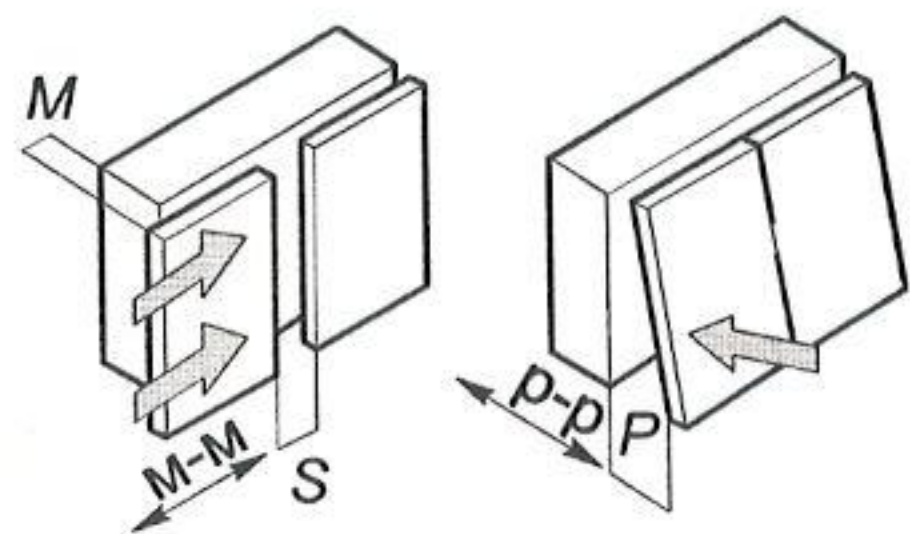
Для плотного примыкания шкафов один к другому предусмотрена стяжка MVTON2950 Вертикальные щиты шкафов имеют по два не досверленных отверстия \varnothing 5 мм. глубиной 16 мм. Проколите шилом насквозь эти щиты в центре отверстия и с обратной стороны увеличьте образовавшийся просвет до \varnothing 5 мм.

ВНИМАНИЕ !

Отверстия под ручку на щитовых дверях выполнены несквозными. После того как Вы смонтировали двери, проколите шилом насквозь нужные отверстия и с лицевой стороны увеличьте образовавшийся просвет до 5мм. Закрепите ручки.

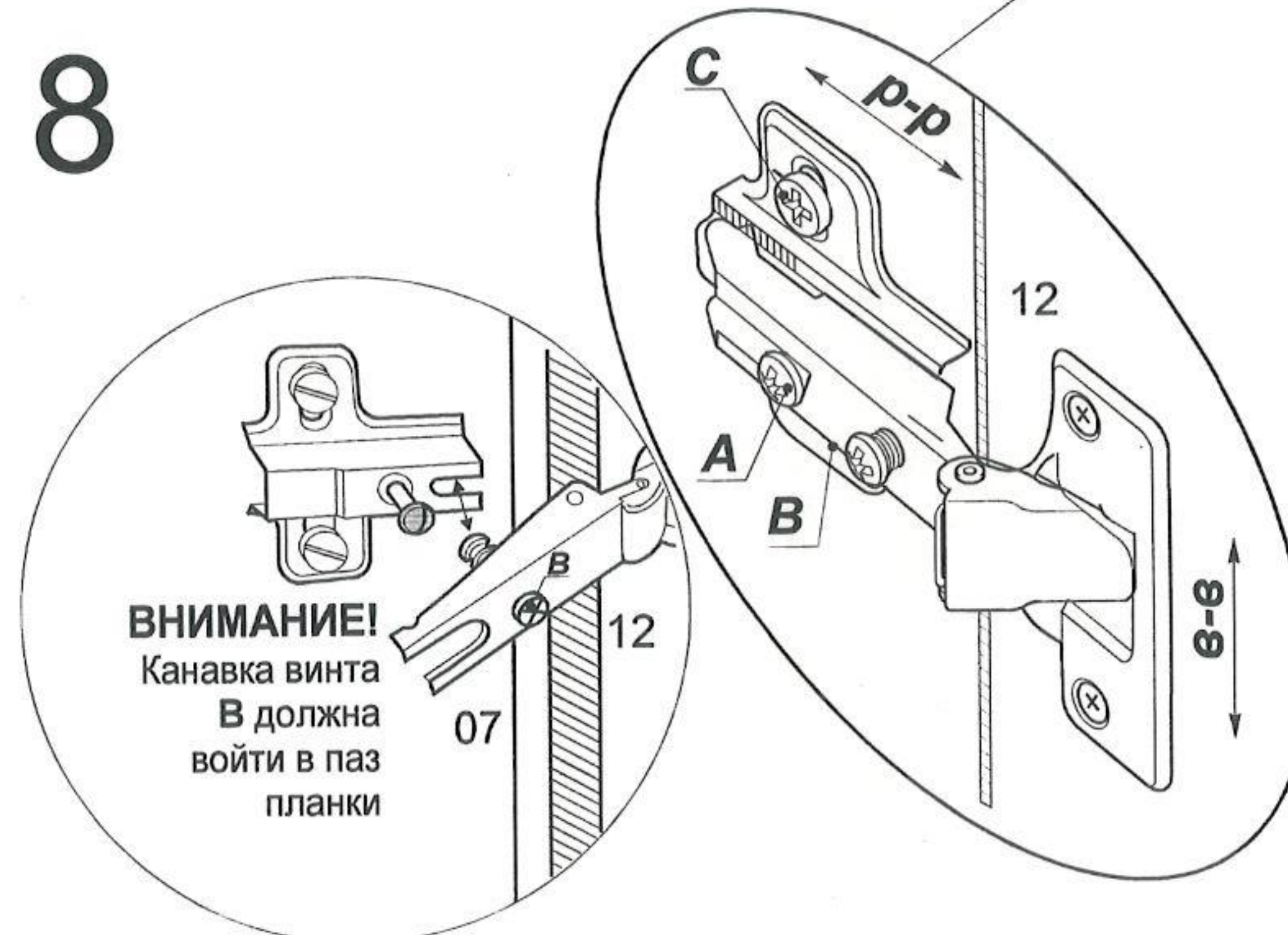


8



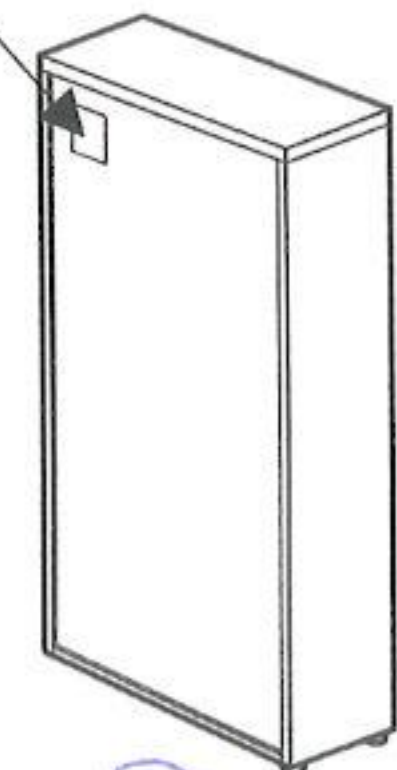
Регулирование положения дверей по отношению к корпусу.

- Для изменения размера Р ослабить крепежный винт А, что дает возможность перемещения двери по стрелкам р-р
- Для изменения размера М(С) используется регулировочный винт В при ослабленном винте А, что дает возможность перемещать дверь по стрелке м-м, после регулировки затянуть винт А



ВНИМАНИЕ!
Впишите в маркировочный ярлык наименование изделия согласно паспорта.

9



Handwritten signature